

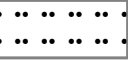

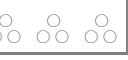

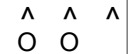



**"NÖRDLICHE OKERAUE ZWISCHEN
HÜLPERODE UND NEUBRÜCK"**


Landkreis Gifhorn
Samtgemeinde Papenteich
Gemeinde Schwülper

Landkreis Peine
Gemeinde Wendeburg

 Grenze des Naturschutzgebiets
(Die Innenseite des grauen Rasterbandes
kennzeichnet die Grenze des Naturschutzgebiets)

 Acker gem. § 6 Abs. 4
 Grünland gem. § 6 Abs. 1
 Grünland gem. § 6 Abs. 3
 Grünland gem. § 6 Abs. 2
 Forst gem. § 7 Nr. 1 - 8
 Pappelbestand gem. § 7 Nr. 9

 Freies Betreten der Ufer gem. § 4 Abs. 2

 Streckenabschnitt gem. § 8 Nr. 1



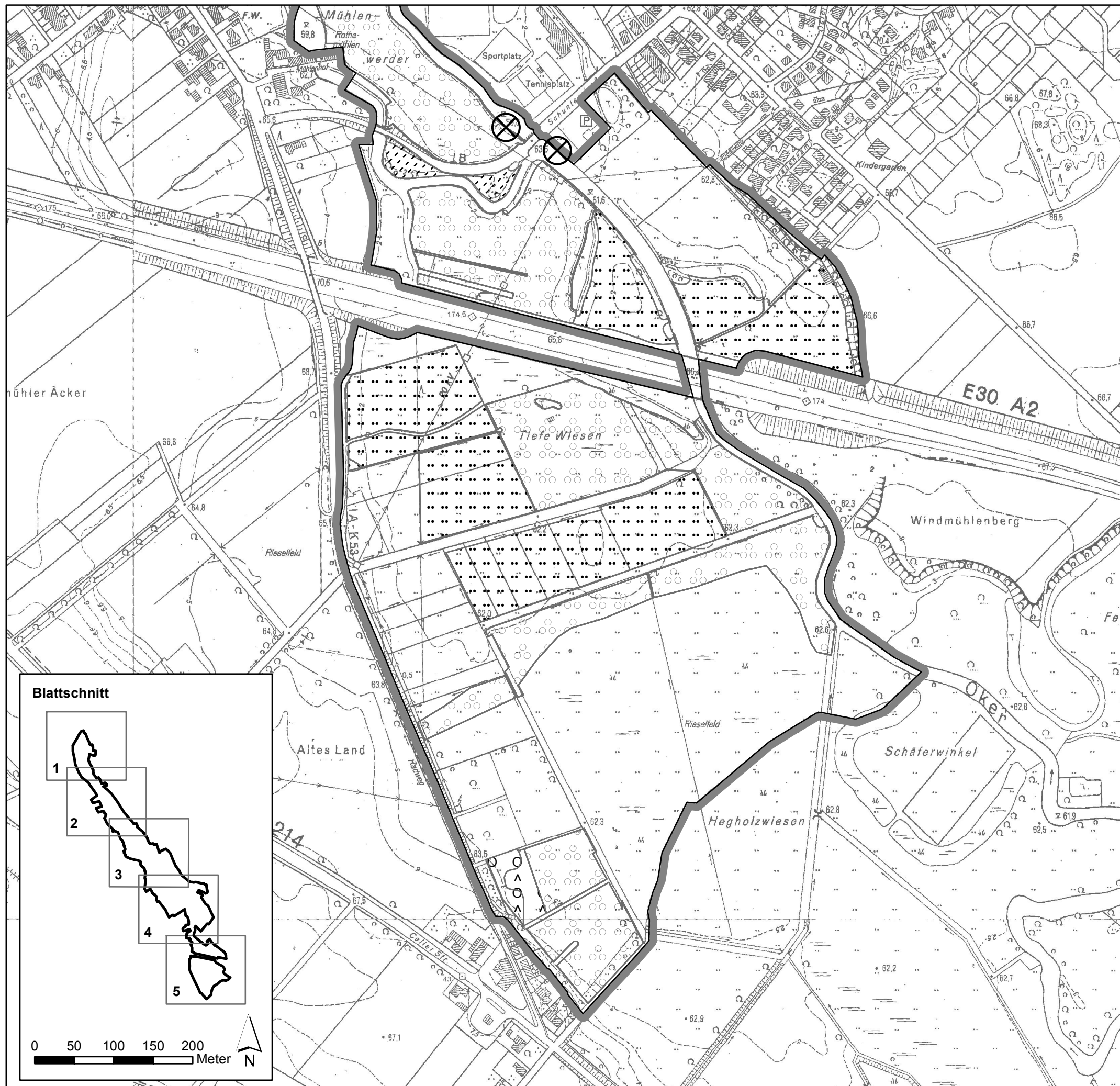
Landkreis Gifhorn
Schlossplatz 1
38518 Gifhorn

Maßstab 1 : 5.000

Karte 1

Blatt 5 von 5

Kartengrundlage: Deutsche Grundkarte 1 : 5.000 (DGK 5)
Quelle: Auszug aus den Geobasisdaten der Niedersächsischen
Vermessungs- und Katasterverwaltung.
© 2013 Landesamt für Geoinformation und Landentwicklung
Niedersachsen
(LGLN: www.lgln.niedersachsen.de)



Blattschnitt

