

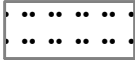

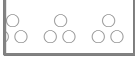

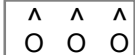



**"NÖRDLICHE OKERAUE ZWISCHEN
HÜLPERODE UND NEUBRÜCK"**


Landkreis Gifhorn
Samtgemeinde Papenteich
Gemeinde Schwülper


Landkreis Peine
Gemeinde Wendeburg

 Grenze des Naturschutzgebiets
(Die Innenseite des grauen Rasterbandes
kennzeichnet die Grenze des Naturschutzgebiets)

-  Acker gem. § 6 Abs. 4
-  Grünland gem. § 6 Abs. 1
-  Grünland gem. § 6 Abs. 3
-  Grünland gem. § 6 Abs. 2
-  Forst gem. § 7 Nr. 1 - 8
-  Pappelbestand gem. § 7 Nr. 9

 Freies Betreten der Ufer gem. § 4 Abs. 2

 Streckenabschnitt gem. § 8 Nr. 1

| | |
|---|--------------------------|
|  <p>Landkreis Gifhorn Schlossplatz 1 38518 Gifhorn</p> | |
| Maßstab 1 : 5.000 | Karte 1 Blatt 1 von 5 |
| Kartengrundlage: Deutsche Grundkarte 1 : 5.000 (DGK 5) Quelle: Auszug aus den Geobasisdaten der Niedersächsischen Vermessungs- und Katasterverwaltung. © 2013 Landesamt für Geoinformation und Landentwicklung Niedersachsen (LGLN: www.lgln.niedersachsen.de) | |

